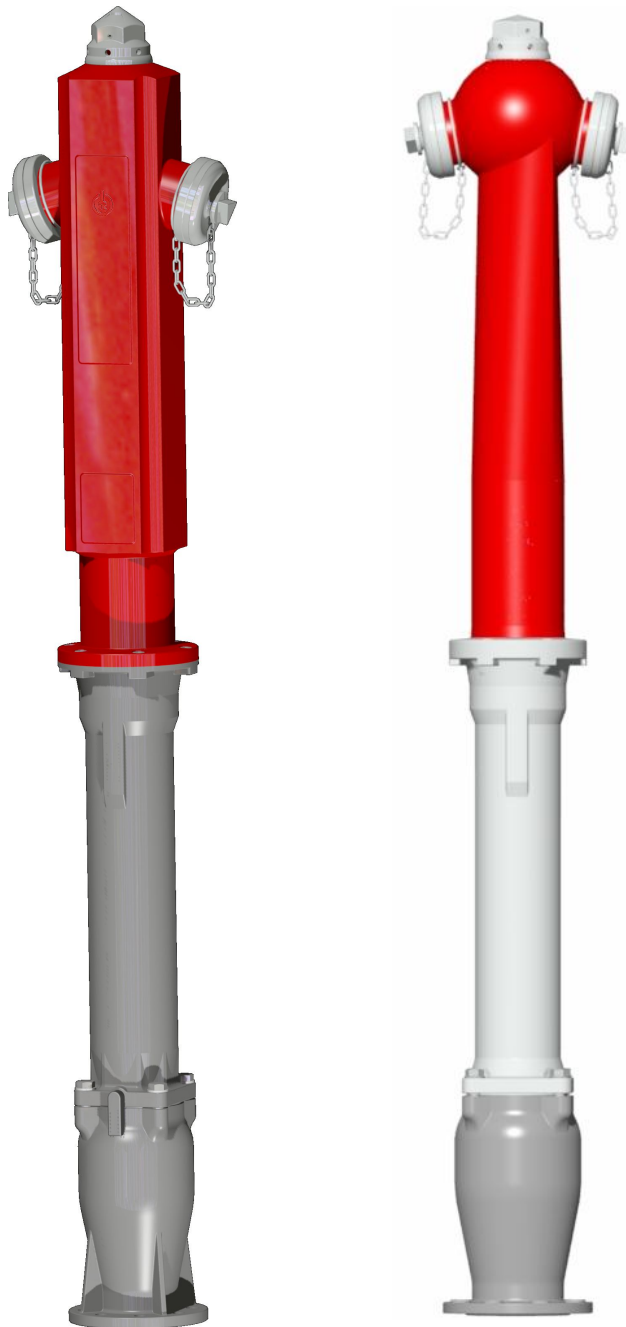




Bedienungsanleitung Überflurhydrant DN 80 PN 16 Eurodrant 08 und Eurodrant eckig





Hersteller: Keulahütte GmbH
Geschwister-Scholl-Str. 15
02957 Krauschwitz
GERMANY

Herstellung und Vertrieb des Hydranten:

Überflurhydranten Eurodrant rund/eckig und Eurodrant08 DN 80 PN 16 mit selbsttätiger Entleerung und Druckwasserschutz in einfacher und doppelter Ausführung gemäß DIN EN 14384.

Inhaltsverzeichnis:

1. Ausführung
2. Abmessung, Massen, Kennwerte
3. Konstruktive Parameter
 - 3.1 Hydrantengehäuse
 - 3.2 Sollbruchstelle
 - 3.3 Hauptabspernung
 - 3.4 Zusätzliche Abspernung
 - 3.5 Einbaugarnitur
 - 3.6 Spindelabdichtung
 - 3.7 Spindellagerung, Hubbegrenzung
 - 3.8 Funktionsbeschreibung
 - 3.9 Werkstoffeinsatz
 - 3.10 Korrosionsschutz
4. Montage und Bedienung
 - 4.1 Einbau
 - 4.2 Bedienung
5. Demontage- und Montagevorschrift (bei Reparatur)
 - 5.1. Demontage
 - 5.1.1 Hydrant und Einbaugarnitur
 - 5.1.2 Säulenoberteil
 - 5.2 Montage
 - 5.2.1 Einbaugarnitur
 - 5.2.2 Montage Säulenoberteil
 - 5.2.3 Montage Hydrant
 - 5.2.4 Inbetriebnahme
 - 5.3 Instandsetzungsvorschrift für den umgefahrenen Hydranten
6. Physiologische Unbedenklichkeit für nichtmetallische Einbauteile
7. Liste der für Unterflurhydranten geltenden Normen
8. Zusammenstellungszeichnung/Stückliste



1. Ausführung

Ausführung, Baumaße	DIN EN 14384
Flanschanschluss	DIN 1092/2
Betätigungsschlüssel	
Schlüssel A oder B nach	DIN 3223

Abgänge Oben 2 B-Festkupplungen nach DIN 14318

DN	Rohrdeckung (m)	Flanschanschluss
80	0,80	8 Loch
80	1,00	8 Loch
80	1,25	8 Loch
80	1,50	8 Loch

2. Abmessungen, Massen, Kennwerte

Eurodrant rund/eckig und Eurodrant 08

DN	Rohrdeckung (m)	Bauhöhe (mm)	Masse (kg)	Raumbedarf (m ³)
80	0,80	1730	55	0,18
80	1,00	1930	60	0,22
80	1,25	2180	65	0,26
80	1,50	2430	70	0,30

Eurodrant eckig

DN	Rohrdeckung (m)	Bauhöhe (mm)	Masse (kg)	Raumbedarf (m ³)
80	0,80	1730	58	0,18
80	1,00	1930	63	0,22
80	1,25	2180	68	0,26
80	1,50	2430	73	0,30

- Mindestdurchfluss für beide Abgänge 140 m³/h, ein Abgang 110 m³/h
- Kavitationssicherheit im Bereich des 0,4-fachen bis 1,3-fachen des Mindestdurchflusses
- Dichtheit des Gehäuses, Leckrate 1 nach DIN 3230 = 0 cm³/min.
- Dichtheit der Hauptabspernung Leckrate 1 nach DIN 3230 = 0 cm³/min
- Dichtheit Entleerung Leckrate 3 nach DIN 3230 = 1 cm³/min.
- Restwassermenge < 15ml



3. Konstruktive Parameter

3.1 Hydrantengehäuse

Das Hydrantengehäuse besteht aus dem Untersatz mit Doppelabspernung (3), dem Säulenunterteil (2) und dem Säulenoberteil (1). Das Säulenoberteil ist komplett mit Epoxidkunstharz (EKB) und zusätzlich mit Polyester beschichtet. Das Säulenoberteil und der Untersatz sind komplett EKB-beschichtet oder innen emailliert und außen EKB-beschichtet. Die Epoxidbeschichtung für Hydranten ist im schweren Korrosionsschutz ausgeführt, also mit Schichtdicken > 250 µm. Zwischen den Bauteilen 1-3 sind Gummidichtungen (25,26) angeordnet. Als Verbindungselemente dienen nichtrostende Edelstahlschrauben (34, 30).

3.2 Sollbruchstelle

Die Sollbruchstelle besteht aus dem Bruchring (8), dem geteilten Sprengring (13) und der Dichtung (25). Im Einbauzustand des Hydranten befindet sich die Sollbruchstelle oberhalb der Flurkante. Bei unzulässig hoher Krafteinwirkung von außen auf das Säulenoberteil wird der Sollbruchring an einer definierten Stelle durchtrennt. Beim Kippen des Säulenoberteils (1) gleitet der Spindelvierkant (11) aus der Kupplung (10.03). Auf das Säulenunterteil (2), Führungslager (6), Spindel (11) und die Einbaugarnitur, bestehend aus Kegel (12.03), Distanzrohr (12.02), Spindelmutter (12.01), werden keine unzulässigen Kräfte übertragen. Zur Herstellung des Betriebszustandes ist nur der Bruchring (8) und die Dichtung (25) auszutauschen.

3.3 Hauptabspernung

Untersatz (3) und Säulenunterteil (2) sind durch eine Epoxydharzbeschichtung gegen Inkrustation und Korrosion geschützt. Ein strömungsgünstig gestalteter, allseitig gummierter Kegel (12.03) mit einem gusseisernen Kern realisiert die Hauptabspernung und sichert mit einem der beiden Flügel die Abspernung der Entleerungsöffnung. Beim Schließen gewährleistet die geometrische Form des Kegels (12.03) den Druckwasserschutz und die Entwässerung des Hydranten über die im Säulenunterteil befindliche Entwässerungsbohrung und den Entwässerungsstopfen (16).

3.4 Zusätzliche Abspernung

Die zusätzliche Abspernung ist als Kugelrückschlagventil ausgeführt. In Stellung "Zu" dichtet die hochfeste Kunststoffkugel (17) gegen einen Elastomerdichtring (5). Beim Öffnen des Hydranten wird die Kugel durch den Kegel (12.03) zwangsläufig von ihrem Sitz gelöst. Die Funktion der Doppelabspernung macht es möglich, den Hydranten bei vollem Leitungsdruck bis zum Untersatz zu demontieren. Die Hydrantenbauart mit Doppelabspernung bietet mehrere Vorteile.

- Der bei der Bauart AU zum Hydranten gehörende Schieber kann entfallen. Diese Lösung ist preisgünstiger.
- Ein direkter Aufbau auf die Rohrleitung ist möglich. (Der seitlich verschleppte Anbau mit Schieber ist trinkwasserhygienisch nicht optimal.)

Durch die Haltefeder (18) wird die Rückspülbarkeit mit voller Durchflussmenge erreicht. Bei umgekehrter Drehrichtung der Spindel erfolgt das Schließen des Hydranten bis die Spindelmutter (12.01) am Stellring (31) anschlägt. In dieser Position läuft das im Hydranten befindliche Wasser über seitliche Aussparungen im Kegel (12.03) durch die Bohrung im Mantelrohr und durch den Entwässerungsstopfen (16) in das Erdreich ab.



Die Dichtgeometrie des Dichtringes (5) ist konstruktiv so gestaltet, dass die im Wasserstrom aufschwimmende Kugel im Nieder- wie im Hochdruckbereich sicher dichtet. Die Anordnung der Haltefeder im Untersatz ist so gewählt, dass der Hydrant auch für eine Rückspülung der Rohrleitung geeignet ist. Die Dichtfunktion vom Untersatz (3) zum Säulenunterteil (2) erfolgt über O-Ringe (33). Der O-Ring (26) sichert gegen eindringende Bodenfeuchtigkeit.

3.5 Einbaugarnitur

Die Einbaugarnitur besteht aus der Spindelmutter (12.01), dem Distanzrohr (12.02) und dem gummierten Kegel (12.03). Der Kegel ist auf Grund seines symmetrischen Aufbaus in der Lage, mit jeweils einer der beiden Führungsrippen die Nebenabspernung zu übernehmen. Kegel und Spindelmutter sind formschlüssig und unlösbar über das Distanzrohr verbunden. Die Flügelmutter wird im Säulenunterteil in zwei Nuten geführt. Dadurch wird bei Beaufschlagung mit dem Spindelgewinde eine Hubbewegung hervorgerufen.

3.6 Spindelabdichtung

Die Abdichtung des nach außen geführten Aufsatzes (10.01) erfolgt durch 2 O-Ringe (24) und einen Abstreifring (27). Die Haubenspitze (4) ist auf einer Gleitscheibe aus Kunststoff (9) gelagert. Die Gleitscheibe soll eine mechanische Beschädigung des Korrosionsschutzes verhindern. Die Lagerung der Spindelabdichtung erfolgt durch eine Messingbuchse, welche mit einer formschlüssigen Verbindung im Säulenoberteil befestigt ist.

3.7 Spindellagerung, Hubbegrenzung

Die Spindel (11) wird im Führungslager (6) mittels zweier Gleitscheiben (9) gelagert. Sie wird in die Spindelmutter (12.01) eingeschraubt. Das Führungslager ist im Säulenunterteil axial bestimmt und durch den eingelegten Einstellring formschlüssig verdrehgesichert. Die Hubbegrenzung erfolgt durch metallischen Anschlag beim Öffnen und Schließen. Bei Bruch der Sollbruchstelle werden diese Teile von der äußeren Krafteinwirkung nicht beansprucht.

3.8 Funktionsbeschreibung

Nach Entfernen des Deckels B (19) wird durch Linksdrehen der Haubenspitze (4) mittels Betätigungsschlüssel das Drehmoment über den Aufsatz (10.01), das Spindelverlängerungsrohr (10.02), die Kupplung (10.03) auf die Spindel (11), übertragen. Über das Spindelgewinde und die Führung der Flügelmutter wird die Einbaugarnitur nach unten gedrückt. Der Kegel (12.03) wird entgegen dem wirkenden Wasserdruck bewegt und gibt nach ca. 2 Umdrehungen den Wasserstrom frei. Nach ca. 10 Umdrehungen ist der Hydrant voll geöffnet. Der gummierte Kegel drückt die Kugel (17) entgegen der Strömungsrichtung. Der Schließvorgang des Hydranten erfolgt durch Rechtsdrehen des Betätigungskopfes. Wenn der Hydrant geschlossen ist, muss auf den Entwässerungsvorgang geachtet werden. Auf Grund des Dichtprinzips ist es nicht notwendig, die Dichtpressung durch "Festziehen" zu erhöhen. Durch Feder im Untersatz wird die Rückspülbarkeit mit voller Durchflussmenge erreicht. Bei umgekehrter Drehrichtung der Spindel erfolgt das Schließen des Hydranten. In dieser Position läuft das im Hydranten befindliche Wasser über seitliche Aussparungen im Kegel durch die seitliche Bohrung im Untersatz und durch den Entwässerungsstopfen in das Erdreich ab. Nach dem Schließen des Hydranten wieder eine $\frac{1}{4}$ Umdrehung entgegen dem Uhrzeigersinn zu drehen um die Einbauteile zu entlasten.



Die Form des Entwässerungsstopfens ist so gestaltet, dass ein Mindestquerschnitt mit Erweiterung in Ablafrichtung und eine freie senkrechte Strecke gegeben ist. Dadurch ist gesichert, dass keine Verstopfung durch Fremdkörper von Innen nach Außen auftritt und aufgrund der senkrechten Trockenstrecke keine Wurzeln in den Hydranten wachsen.

3.9 Werkstoffeinsatz

Der Werkstoffeinsatz ist der anliegenden Stückliste zu entnehmen. Die zugehörige Zusammenstellungszeichnung zeigt die Positionierung an.

3.10 Korrosionsschutz

Das Hydrantengehäuse (Einzelteile 1, 2, 3) ist durch Innenemaillierung und / oder Epoxydharzkunststoffbeschichtung im schweren Korrosionsschutz >250 µm gegen Korrosion geschützt. Alle verwendeten Einbauteile, die mit dem Trinkwasser in Berührung kommen, sind aus korrosionsbeständigen Werkstoffen hergestellt oder mit einem geeigneten Oberflächenschutz versehen. Alle nichtmetallischen Werkstoffe und Überzüge sind physiologisch unbedenklich und besitzen eine entsprechende Zulassung.

4. Montage und Bedienung

4.1 Einbau

Der erste Schritt ist die Ermittlung des Höhenniveaus. Die Bereich der Sollbruchstelle sollte 12cm (+/- 8 cm) über dem umliegenden Gelände liegen. Auftretenden Differenzen sind durch Wahl einer kleineren Rohrdeckung bzw. durch Zwischenschrauben von FF Stücken auszugleichen. Vor Einbau des Hydranten ist die Rohrleitung ausreichend zu spülen. Der Hydrant verfügt über eine im Flansch integrierte Fußdichtung.

Nachdem die Schutzkappe am Flansch entfernt ist, wird der Hydrant auf die Rohrleitung gesetzt und mit Schrauben, Scheiben und Muttern M16 mit einem Drehmoment von ca. 70 bis 80 Nm jeweils gegenüberliegend festgezogen. Nach Abrücken der Rohrleitung und Funktionsprobe des Hydranten erfolgt die Verfüllung und Verdichtung. Im Bereich der Entwässerung soll sickerfähiges Material oder ein Sickerstein eingebaut werden. Beim Abdrücken und der Funktionsprobe des Hydranten ist darauf zu achten, dass dieser vollständig geöffnet wird und mit vollem Durchfluss gespült wird.

4.2 Bedienung

Die Bedienung erfolgt entsprechen der Technischen Mitteilung des DVGW Merkblatt W331 vom. Weitere Details siehe unter Punkt 3.8.



5. Demontage- und Montagevorschrift (bei Reparatur)

5.1 Demontage

5.1.1 Hydrant und Einbaugarnitur

Bei Hydranten mit doppelter Absperrung kann auf den Einbau eines vorgelagerten Schiebers verzichtet werden. Folgende Demontageschritte ergeben sich:

- Vor der Demontage ist darauf zu achten, dass der Hydrant geschlossen ist. Der drucklose Zustand wird durch Abschrauben einer Deckkapsel geprüft.
- Herausschrauben der Innensechskantschrauben (30) aus dem Bruchring (8) und Abnehmen des Säulenoberteiles (1)
- Aufnehmen der Gummidichtung (25) und des Einstellringes (7)
- Das Führungslager verdrehen, bis sich dessen breiter Flügel unter dem breiten Segmentausschnitt (2a) des Säulenunterteiles (2) befindet.
- Durch Linksdrehen der Spindel wird das Führungslager so weit angehoben, bis die Flügel über der Segmentoberkante stehen. Dabei wird der breite Flügel des Führungslagers durch den breiten Segmentausschnitt hindurchgeführt.
- Das Führungslager wird in die radiale Ausgangsposition zurückgedreht, so dass sich die Flügel des Führungslagers über den jeweiligen Segmenten des Säulenunterteiles befinden.
- Durch Rechtsdrehen der Spindel (11) wird die Einbaugarnitur (12.00) aus dem Dichtsitz gezogen.
- Die Einbaugarnitur (12.00) kann mit Hand aus dem Hydranten entnommen werden. Dabei wird die Einbaugarnitur mit der Hand gefasst und bis zum Anschlag der Auswurfsicherung angehoben, danach um ca. 15° entgegen dem Uhrzeigersinn verdreht und komplett herausgehoben.
- Der Hydrant steht für die Inspektion zur Verfügung.
- Der Untersatz (3) und die Kugel (17) können nur im drucklosen Zustand der Leitung demontiert werden.

5.1.2 Säulenoberteil

Das Säulenoberteil ist wie folgt zu demontieren:

- Der Spannstift (29) ist mittels Dorn aus der Haubenspitze zu treiben. Auf passenden Dorn ist zu achten.
- Die Haubenspitze (4) vorsichtig abheben. Dabei wird der Zylinderstift (35) aus seinem Sitz gelöst.
- Nach dem Abnehmen der Haubenspitze(4) wird das Luftventil (14) sichtbar.
- Spindelverlängerung (10,00) aus der Buchse (15) ziehen.



5.2 Montage

5.2.1 Einbaugarnitur

Es sind folgende Montagehinweise zu beachten:

- Die Einbaugarnitur (12,00) wird als komplettes Ersatzteil werkseitig angeboten. Das Maß für die Freigabe der Entwässerung ist damit immer sicher gewährleistet.
- Vor der Montage ist der Kegel (12.03) an der Dichtkontur und die Spindel (11) mit einem zugelassenen Gleitmittel zu fetten (filmartiger Auftrag).
- Der Kegel (12.03) ist konstruktiv so ausgebildet, dass beide Flanken die Nebenabspernung übernehmen können.
- Die Spindel (11) mit dem Führungslager (6) wird durch Rechtsdrehen in die Spindelmutter (12.01) bis zum Anschlag eingeschraubt.
- Die vormontierte Garnitur wird mit dem Kegel voran so in das Säulenunterteil eingeführt. Dabei ist darauf zu achten, dass die Einbaugarnitur (12) an der Auswurfsicherung vorbeigeschoben, um ca. 15° im Uhrzeigersinn verdreht und in die Führung des Säulenunterteiles (2) leicht eingesetzt wird. Das Führungslager muss so verdreht werden, dass der breite Flügel in einen breiten Segmentausschnitt des Säulenunterteiles zum Liegen kommt. Danach wird das Führungslager so verdreht, dass sich das breite Segment im Säulenunterteil (2) mit dem breiten Flügel des Führungslagers (6) deckt.
- In dieser Position kann der Einstellring (7) eingelegt werden. Bei richtigem Einbau steht der Einstellring nicht über der Auflage des Dichtringes (25).

5.2.2 Montage Säulenoberteil

Folgende Montagerregeln sind zu beachten:

- Die Spindelverlängerung (10.00) ist am Aufsatz (10.01) leicht zu fetten.
- Einlegen der Dichtelemente (24, 27) in die Buchse (15)
- Vorsichtiges Einführen der Spindelverlängerung (10.00)
- Aufsetzen der Gleitscheibe (9)
- Haubenspitze (4) aufsetzen und beachten, dass sich der Zylinderstift (35) in den Nuten von Haubenspitze und Aufsatz befindet.
- Spannstift fetten und einschlagen.

5.2.3 Montage Hydrant

Folgende Regeln der Montage sind zu beachten:

- Flanschverbindung säubern
- Bruchring (8) über Säulenteil (1) ziehen, dabei Senkung der Befestigungsschrauben in Richtung B-Abgänge anordnen.
- Säulenoberteil (1) auf Säulenunterteil (2) aufsetzen. Die Kupplung (10.03) muss dabei in den Vierkant der Spindel (11) eingeführt werden.
- Sprengringhälften (13) einlegen, Bruchring (8) aufsetzen und mit Schrauben (30) fixieren.
- Säulenoberteil (1) kann so verdreht werden, dass die B-Abgänge zum Standort passen.
- Schrauben (30) über Kreuz anziehen und festschrauben.



5.2.4 Inbetriebnahme

Bei der Inbetriebnahme ist zu beachten:

- Im drucklosen Zustand ist der Hydrant gut und leicht zu betätigen.
- Unter Druck ist der Hydrant mit einem Betätigungsschlüssel bei ca. 60 Nm zu betätigen.
- Das Öffnen erfolgt durch Linksdrehung, das Schließen durch Rechtsdrehung
- Die Spindel sollte in der Endlage der Öffnungs- und Schließstellung um eine viertel Drehung zurückbewegt werden.
- Nach dem Schließen ist die Entwässerung zu überprüfen.

5.3 Instandsetzungsvorschrift für den umgefahrenen Hydranten

Der umgefahrene Hydrant ist wie folgt instand zu setzen:

- Abschrauben der 6 Innensechskantschrauben (30).
- Abnahme Säulenoberteil (1) von Säulenunterteil (2).
- Entfernen von Bruchstücken des Bruchringes (8).
- Entnahme des geteilten Sprengringes (13).
- Aufnahme der Gummidichtung (25).
- Neuen Bruchring über Teil 1 schieben.
- Neue Dichtung (25) einlegen.
- Säulenoberteil (1) auf Säulenunterteil (2) setzen.
- Bruchring (8) anheben, beide Sprengringhälften (13) einsetzen.
- Bruchring (8) überschieben und Bohrungen vergleichen, Schrauben (30) fixieren.
- Das Säulenoberteil ist in diesem Zustand frei drehbar und kann dem Standort angepasst werden.
- Schrauben (30) anziehen.



6. Physiologische Unbedenklichkeit für nichtmetallische Einbauteile

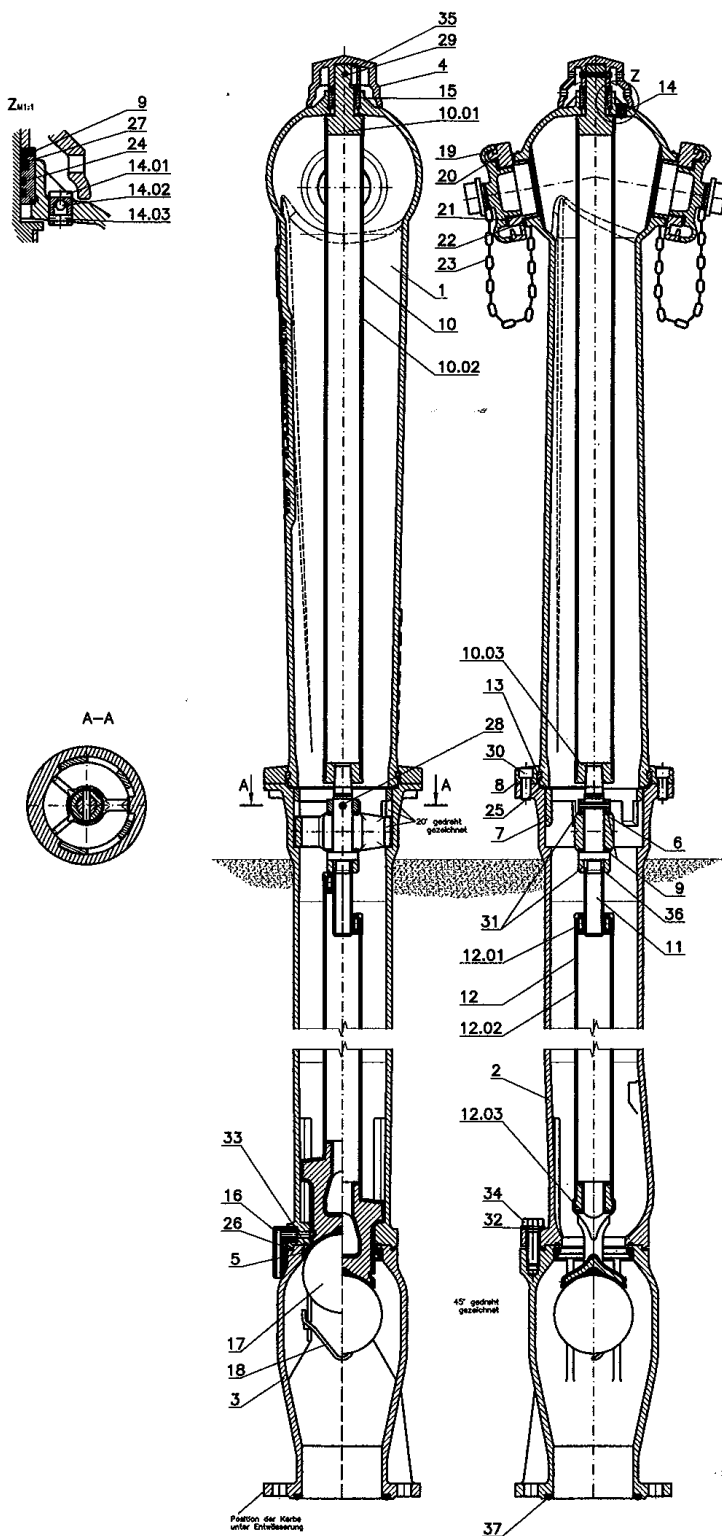
Für die verwendeten nichtmetallischen Einbauteile liegen die Unbedenklichkeitserklärungen vor:

- Gummidichtungen, O-Ringe, Abstreifring
- Kegel, gummiert
- Buchse, gummiert
- Dichtring, gummiert
- Epoxidkunstharz beschichtet (EKB)
- Emaille
- Gleitmittel
- Gleitscheiben
- Kunststoffkugel
- Kugel

7. Liste der für Überflurhydranten geltenden Normen

DIN EN 14384	Überflurhydranten
DIN EN 14318	B-Festkupplungen
DIN EN 1074-1	Armaturen für die Wasserversorgung Teil 1 – Allgemeine Anforderungen
DIN EN 1074-2	Armaturen für die Wasserversorgung Teil 2 – Absperrarmaturen
DIN EN 1074-3	Armaturen für die Wasserversorgung Teil 3 – Rückflussverhinderer
DIN EN 1074-6	Armaturen für die Wasserversorgung Teil 6 – Hydranten
DIN EN 1092-2	Flansche und ihre Verbindungen Teil 2 – Gusseisenflansche
DIN EN 1503-3	Armaturen Teil 3 – Gusseisen, das in europäischen Normen festgelegt ist
DIN EN 681-1	Elastomer-Dichtungen Teil 1 – Vulkanisierter Gummi
DIN EN ISO 9001	Qualitätsmanagementsysteme
DIN 3223	Betätigungsschlüssel

8. Zusammenstellungszeichnung/Stückliste



Pos.	Bezeichnung	Werkstoff
1	Säulenoberenteil rund/eckig	EN-GJS
2	Säulenunterteil alle Rd.	EN-GJS
3	Untersatz AU/AUD	EN-GJS
4	Betätigungskopf	AL
5	Dichtring mit Kern	Polyam./EPDM
6	Führungslager	EN-GJS
7	Einstellung	EN-GJS.
8	Bruchring	EN-GJL
9	Gleitscheibe	Grivory GV-4H
10	Spindelverlängerung kpl.	
10.01	Aufsatz	Niro
10.02	Spindelverlängerungsrohr	Niro
10.03	Kupplung	Ms
11	Spindel	Niro
12	Einbaugarnitur kpl.	
12.01	Spindelmutter	Ms
12.02	Distanzrohr	Niro
12.03	Kegel gummiert	EN-GJS/EPDM
13	Sprengring geteilt	Niro
14	Luftventil kpl.	
14.01	Luftventil	Ms
14.02	Kugel	EPDM
14.03	Zylinderkerbstift	Niro
15	Buchse	Ms
16	Entwässerungsstopfen	Polyamid
17	Hohlkugel 101	Hostalen
18	Haltefeder	Niro
19	Deckel B	Al
20	Festkupplung B	AL
21	Dichtung 78x64x4	EPDM
22	Dichtung 90x76x4	EPDM
23	Kette B	Niro
24	O-Ring 25x3	EPDM
25	Dichtung 141x131x3	EPDM
26	O-Ring 125x3	EPDM
27	Abstreifring	EPDM
28	Spannstift 6x40	Niro
29	Spannstift 5x40	Niro
30	Zyl. Schr. m.l.-6kt M12x25	Niro
31	Stellring B	Niro
32	Scheibe	Niro
33	O-Ring 92x4	EPDM
34	6kt-Schraube M16x50	Niro
35	Zylinderstift 6x24	Niro
36	O-Ring 18x4	EPDM
37	Fußdichtung	EPDM

